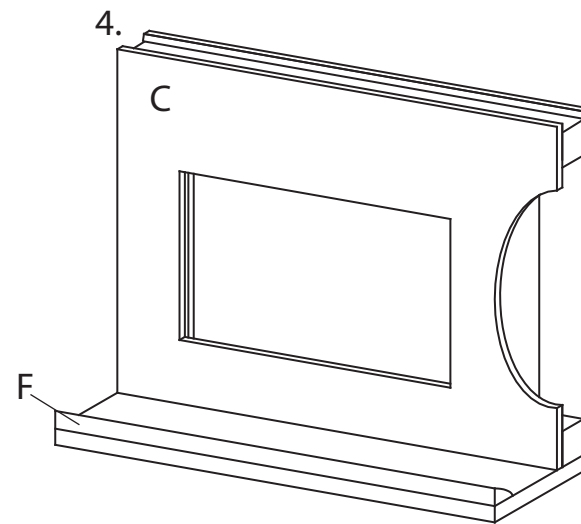
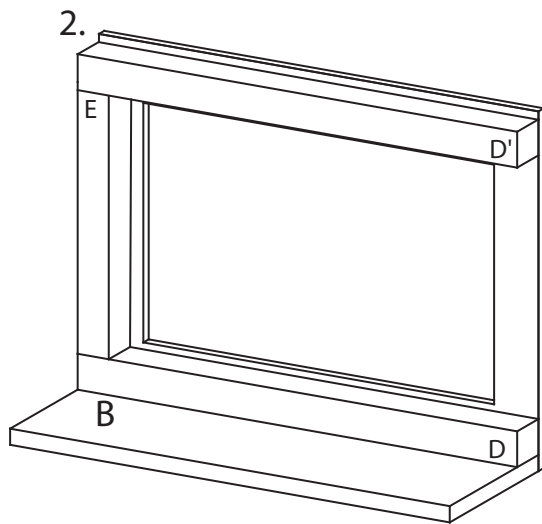
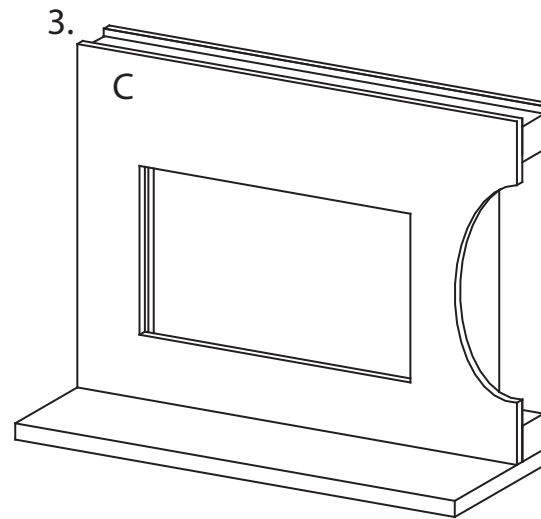
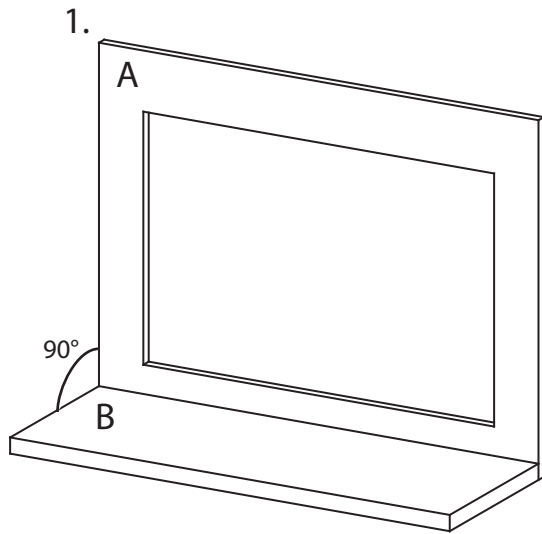


- A & C : multiplex van 0,8 – 1 cm dikte
- B : multiplex van 1,8 cm dikte
- C & D: vierkant balkje, dikte 3,5 x 3,5 cm
- F: houten profiel, kwartcirkelvormig met straal van 2 cm



Montage :

1. Plank B loodrecht monteren op voorkader A.
2. De vierkante balkjes monteren, eerst D, dan E en dan E'.
3. Het kleine kader C monteren.
4. Het profiel F op de rand van plank B monteren.